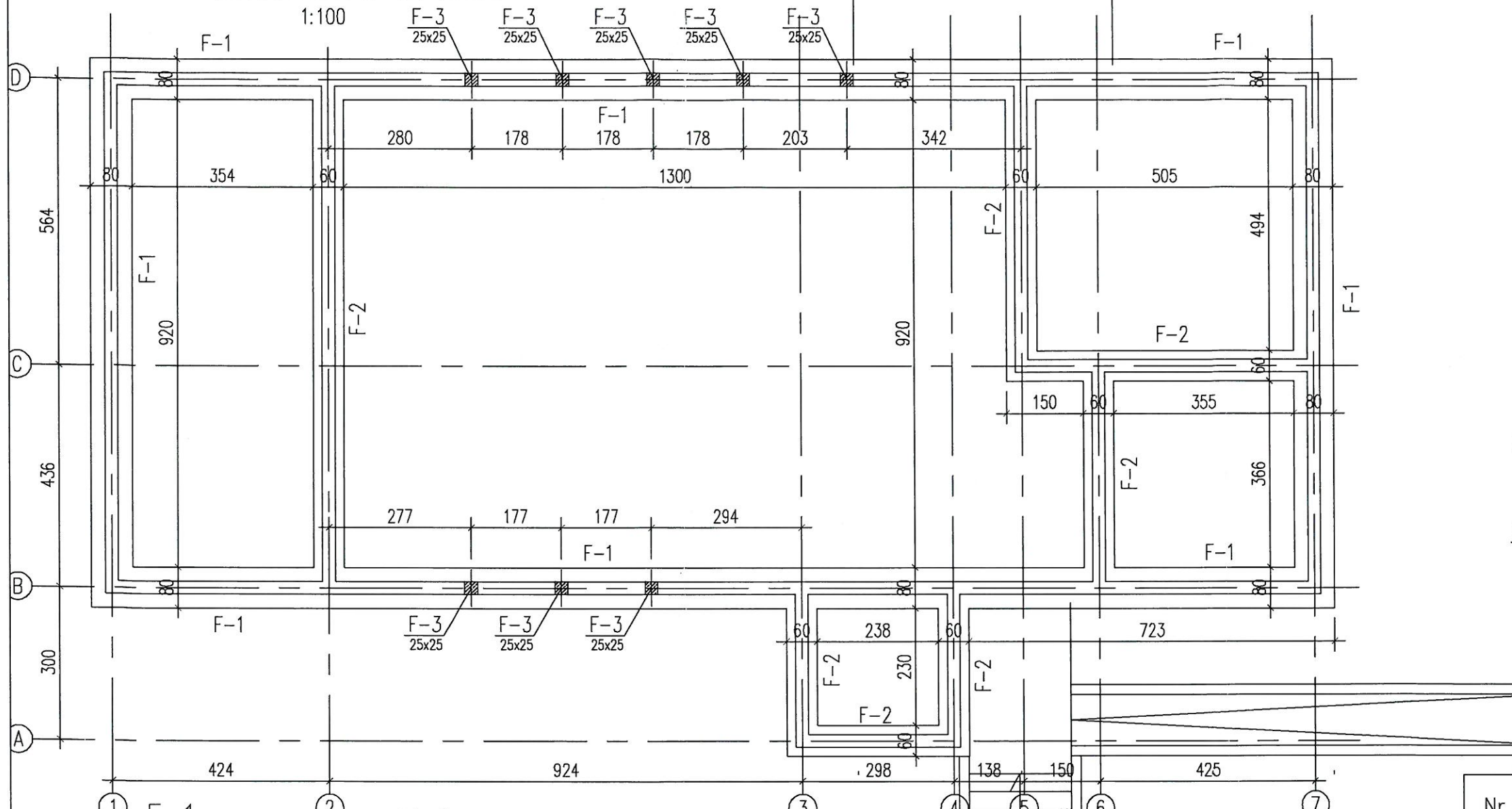


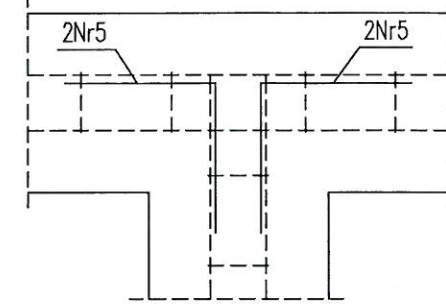
TOM-II- PROJEKT KONSTRUKCYJNY.

RZUT FUNDAMENTÓW



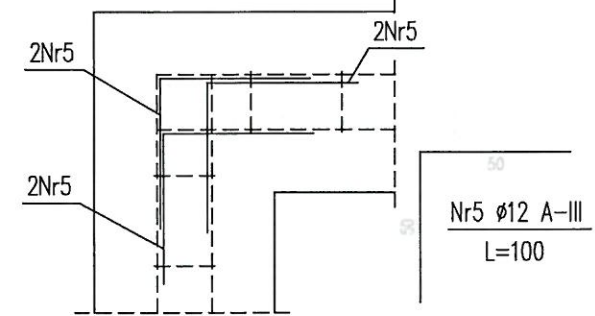
Szczegół zbrojenia ławy fund.

1:25 8szt.



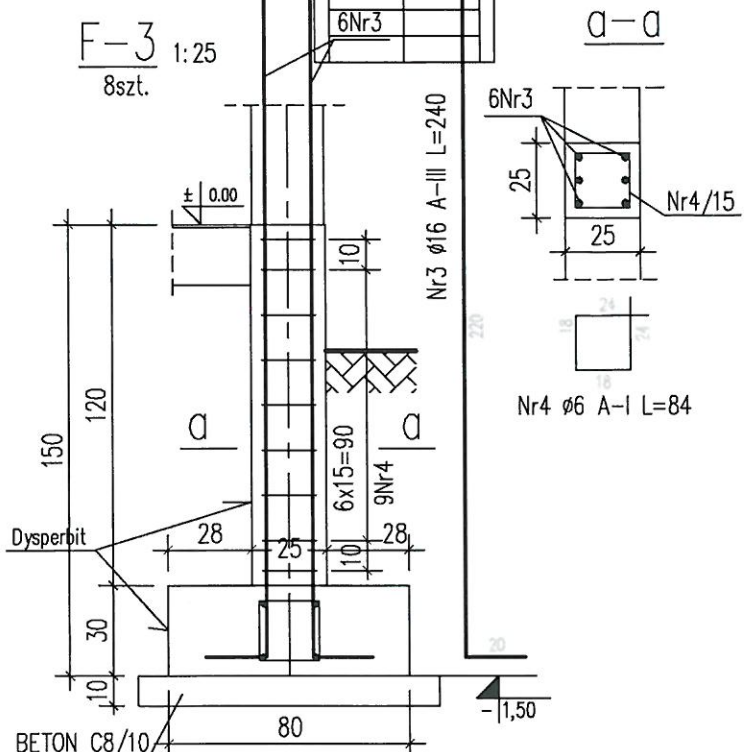
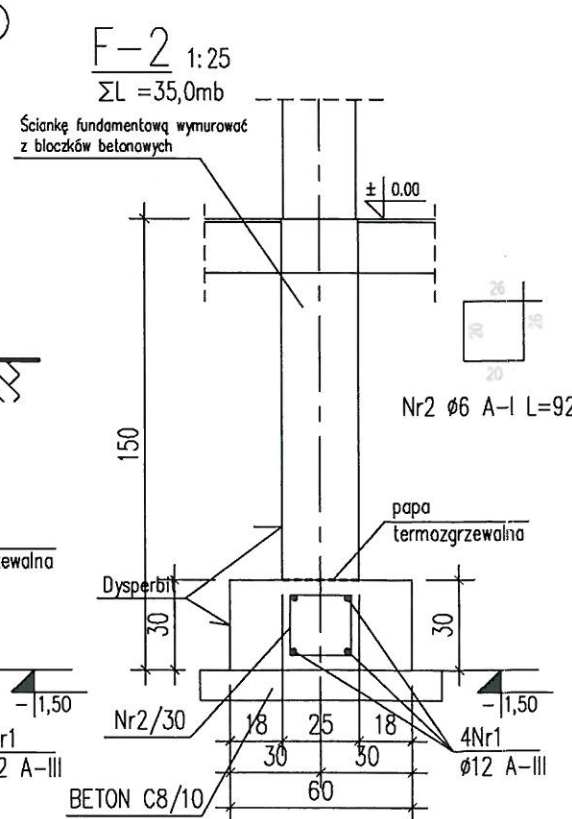
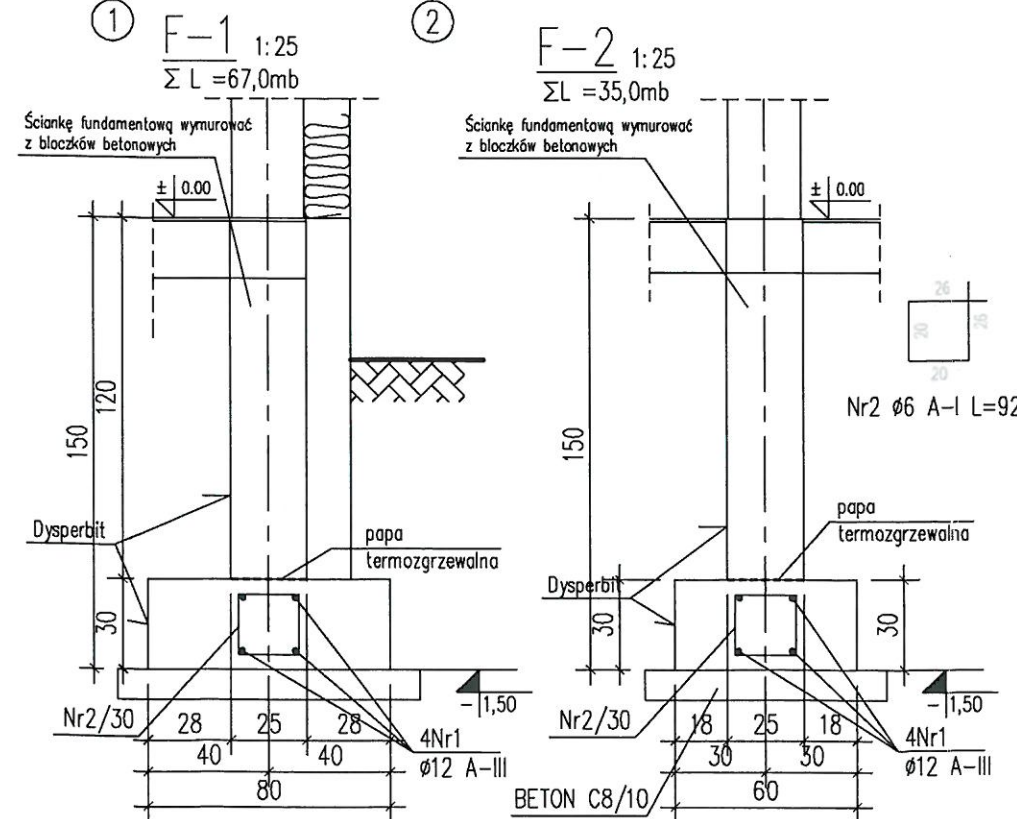
Szczegół zbrojenia narożnika ławy

1:25 7szt.



ZESTAWIENIE STALI

Nr	ø	Długość [m]	Ilość [szt.]	Dług. [mb]		
				A-I ø6	A-III ø12	A-III ø16
1	12	112.00	4	-	448	-
2	6	0.920	340	312.8	-	-
3	16	2.400	48	-	-	115.2
4	6	0.840	72	60.5	-	-
5	12	1.000	74	-	74	-
Długość razem [mb]				373.3	522	115.2
Ciężar razem [kg]				82.9	463.5	182.0
Ciężar ogółem [kg]				728.4		



BETON C20/25
STAL A-III, A-I

ARCHITEAM
Mierzyce 77;59-430 Wądroże Wielkie
e-mail: architeam@op.pl; kom.0607-208-615

obiekt: Centrum integracji, kultury i sportu w Strzelcach
Strzelce dz.nr 254, część dz.nr 501/4 obręb 0012 Strzelce

temat: RZUT FUNDAMENTÓW SKALA 1:100

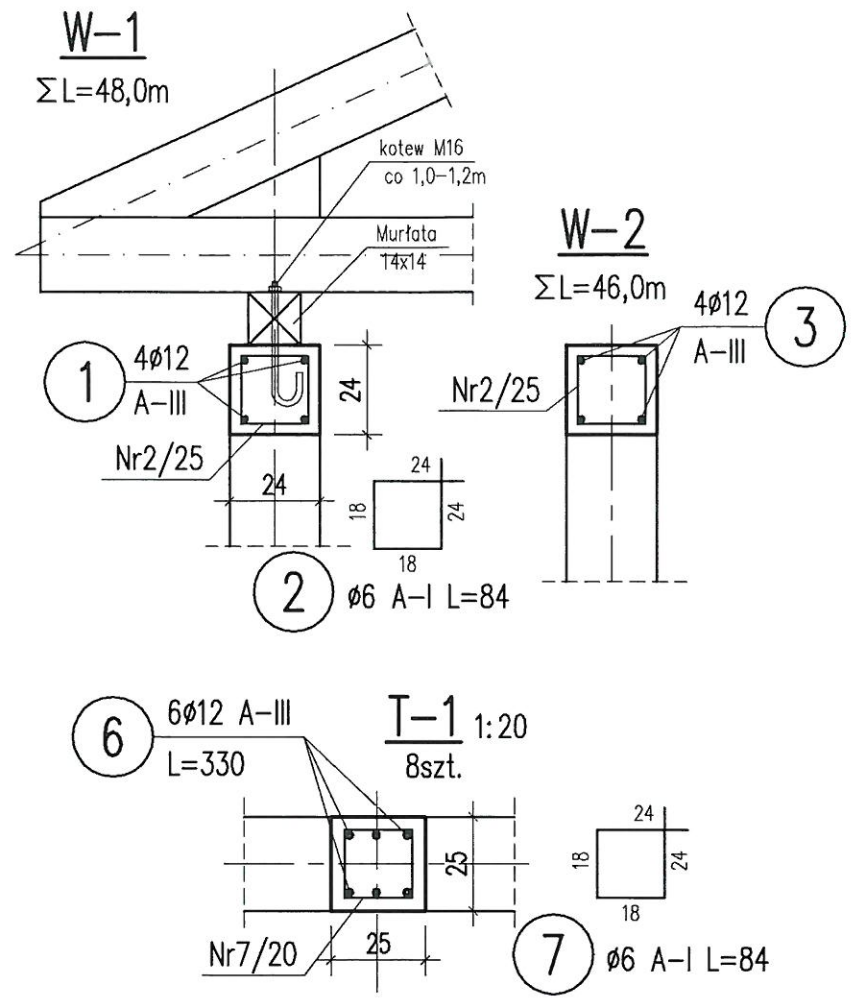
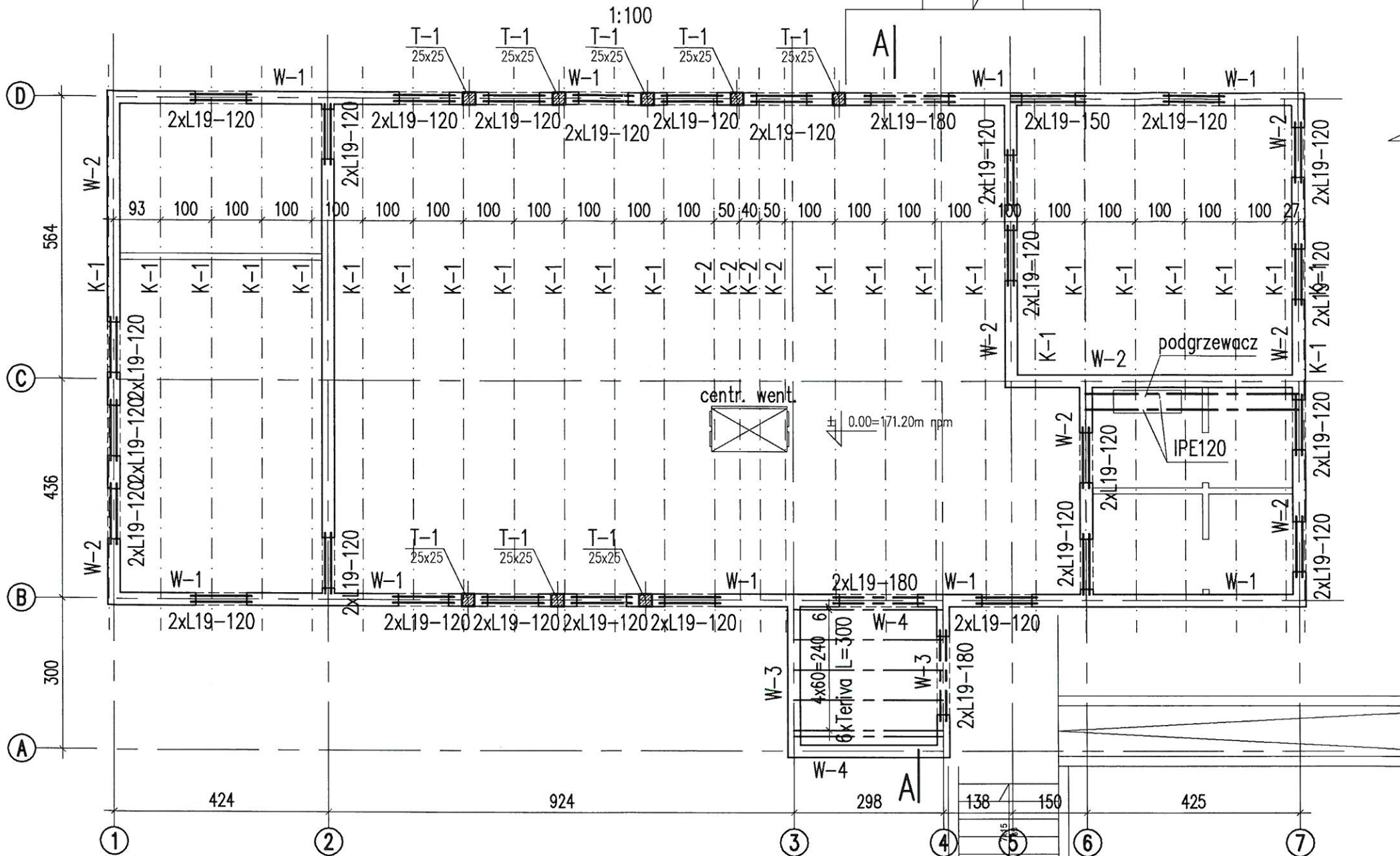
data 11.2016 stadium: PB branża: konstrukcja nr rysunku:

projektował: mgr inż. Dariusz Kowalski nr uprawnień: 16/99/DUW podpis: *[Signature]*

sprawił: mgr inż. Tomasz Stojewski nr uprawnień: 13/DOŚ/09 podpis: *[Signature]*

K1

RZUT PARTERU



ZESTAWIENIE STALI

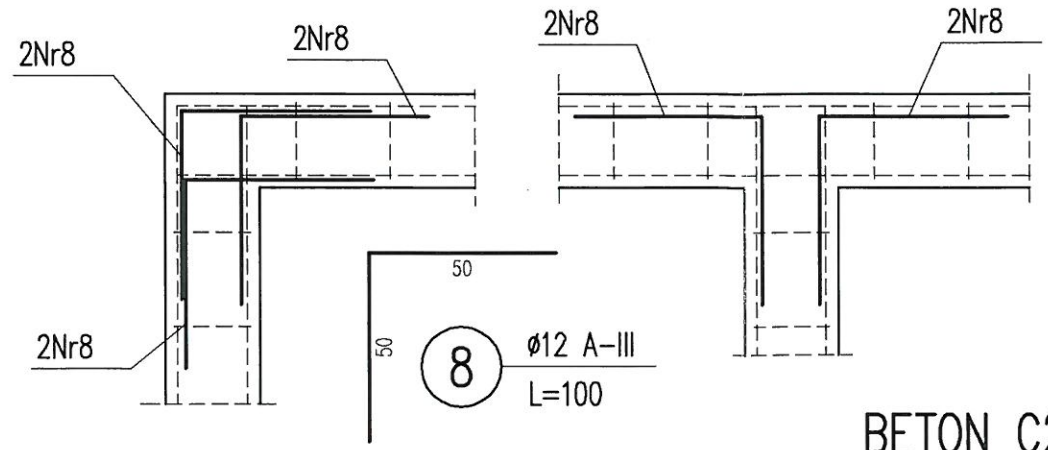
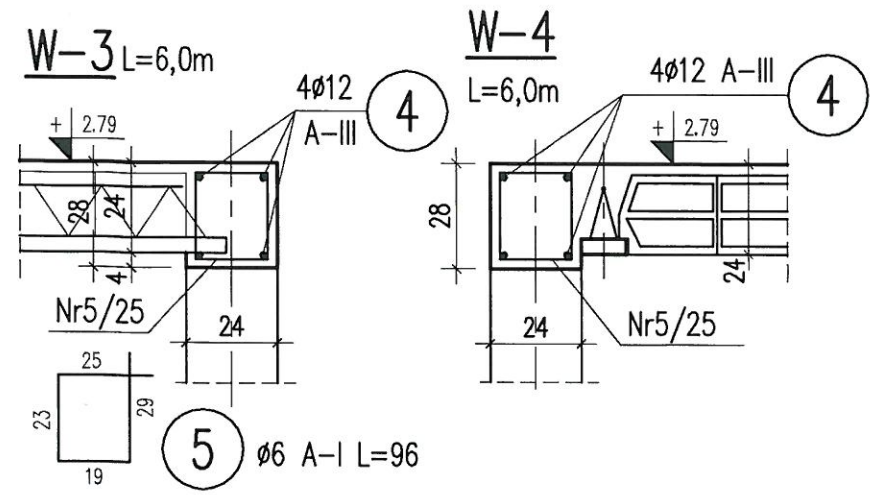
Nr	φ	Długość [m]	Ilość [szt.]	Dług. [mb]	
				A-I	A-III
				φ6	φ12
				0.222	0.888
1	12	53.00	4	-	212
2	6	0.840	376	315.9	-
3	12	51.00	4	-	204
4	12	13.00	4	-	52
5	6	0.960	48	46.1	-
6	12	3.300	48	-	158.4
7	6	0.840	136	114.3	-
8	12	1.000	74	-	74
Długość razem [mb]				476.3	700.4
Ciężar razem [kg]				105.7	622.0
Ciężar ogółem [kg]				727.7	

Szczegół zbroj. narożnika wieńca

1:20 7szt.

Szczegół zbroj. wieńca

1:20 8szt.



BETON C20/25
STAL A-III, A-I

ARCHITEAM
Mierzyce 77;59-430 Wądroże Wielkie
e-mail: architeam@op.pl; kom.0607-208-615

obiekt: Centrum integracji, kultury i sportu w Strzelcach
Strzelce dz.nr 254, część dz.nr 501/4 obręb 0012 Strzelce

temat: RZUT PARTERU SKALA 1:100

data 11.2016 stadium: PB branża: konstrukcja nr rysunku:

projektował: mgr inż. Dariusz Kowalski nr uprawnień: 16/99/DUW podpis: [Signature]

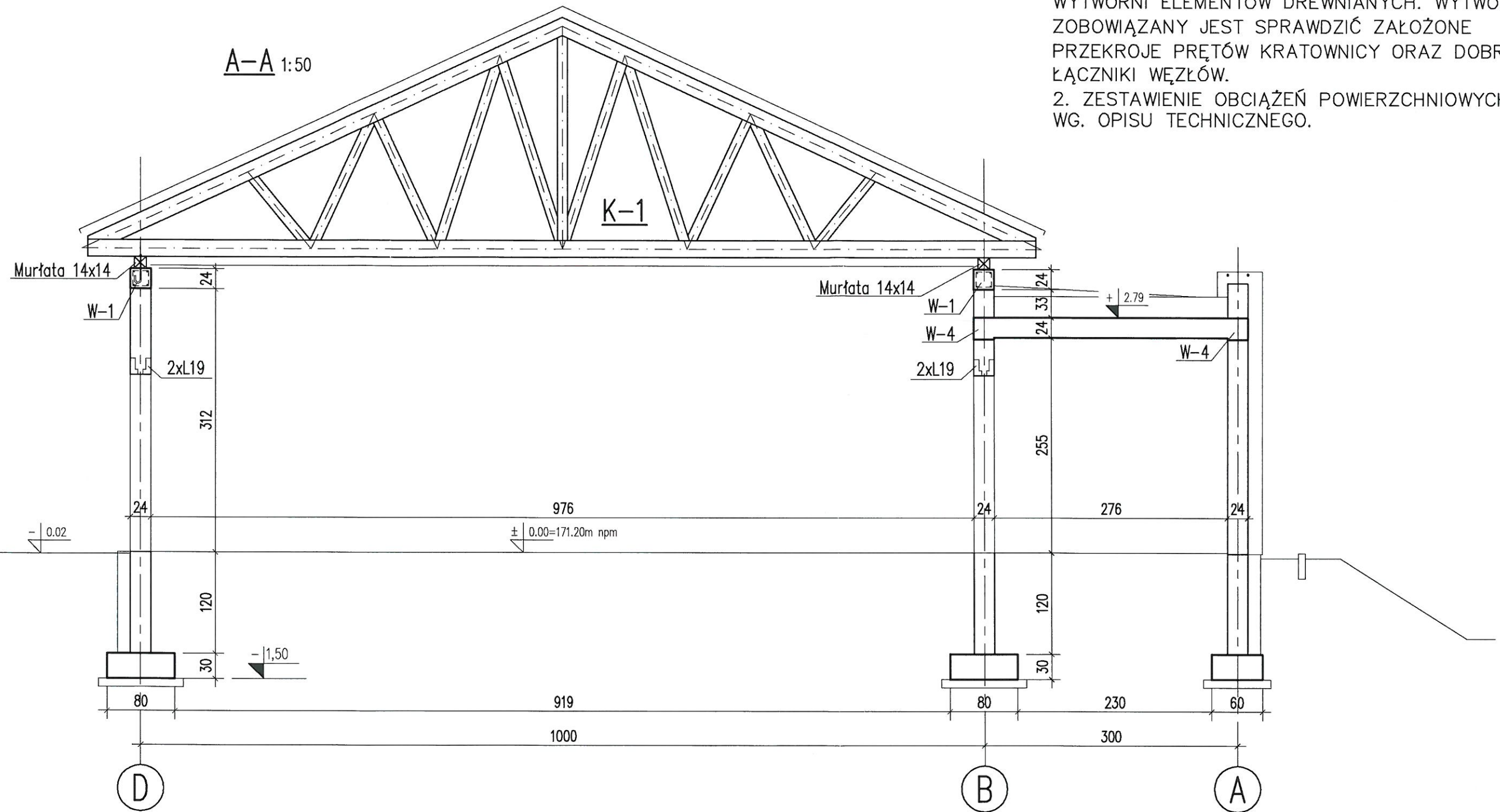
sprawił: mgr inż. Tomasz Stojewski nr uprawnień: 13/DOŚ/09 podpis: [Signature]

K2

UWAGA:

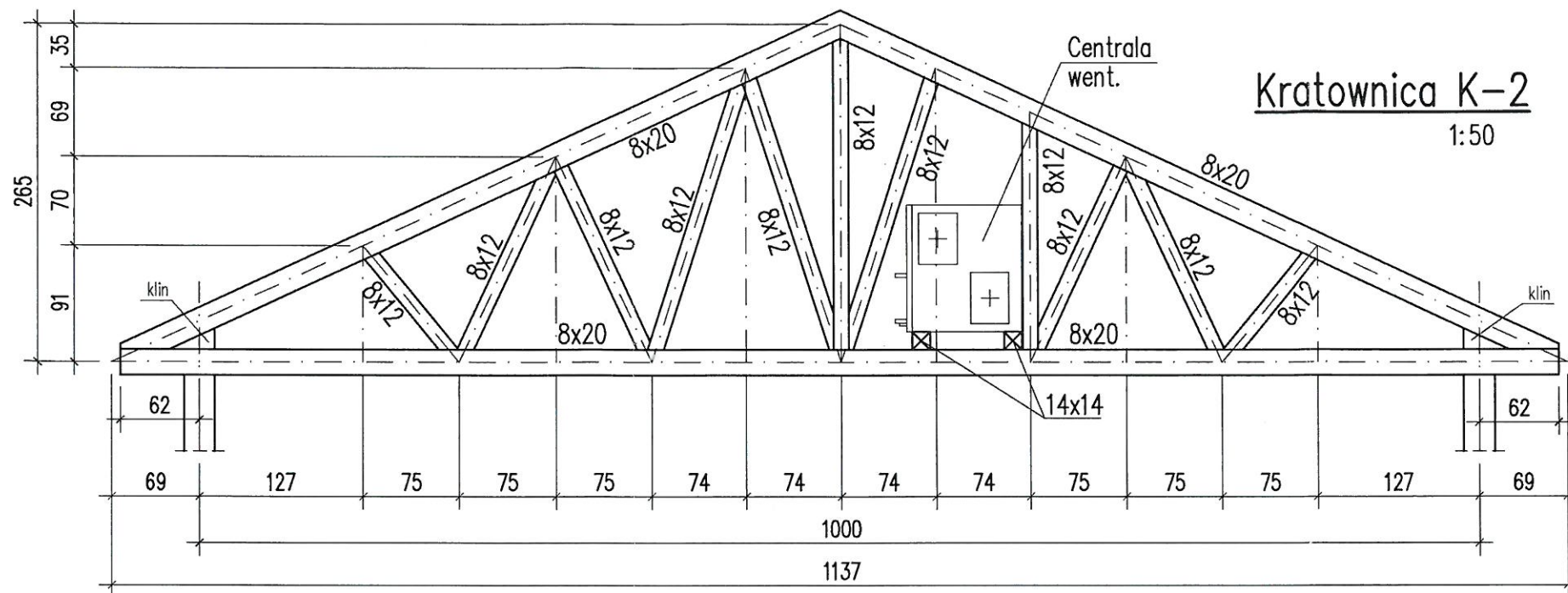
1. KRATOWNICE K-1 NALEŻY PREFABRYKOWAĆ W WYTWÓRNI ELEMENTÓW DREWNIANYCH. WYTWÓRCA ZOBOWIĄZANY JEST SPRAWDZIĆ ZAŁOŻONE PRZEKROJE PRĘTÓW KRATOWNICY ORAZ DOBRAĆ ŁĄCZNIKI WĘZŁÓW.

2. ZESTAWIENIE OBCIĄŻEŃ POWIERZCHNIOWYCH WG. OPISU TECHNICZNEGO.

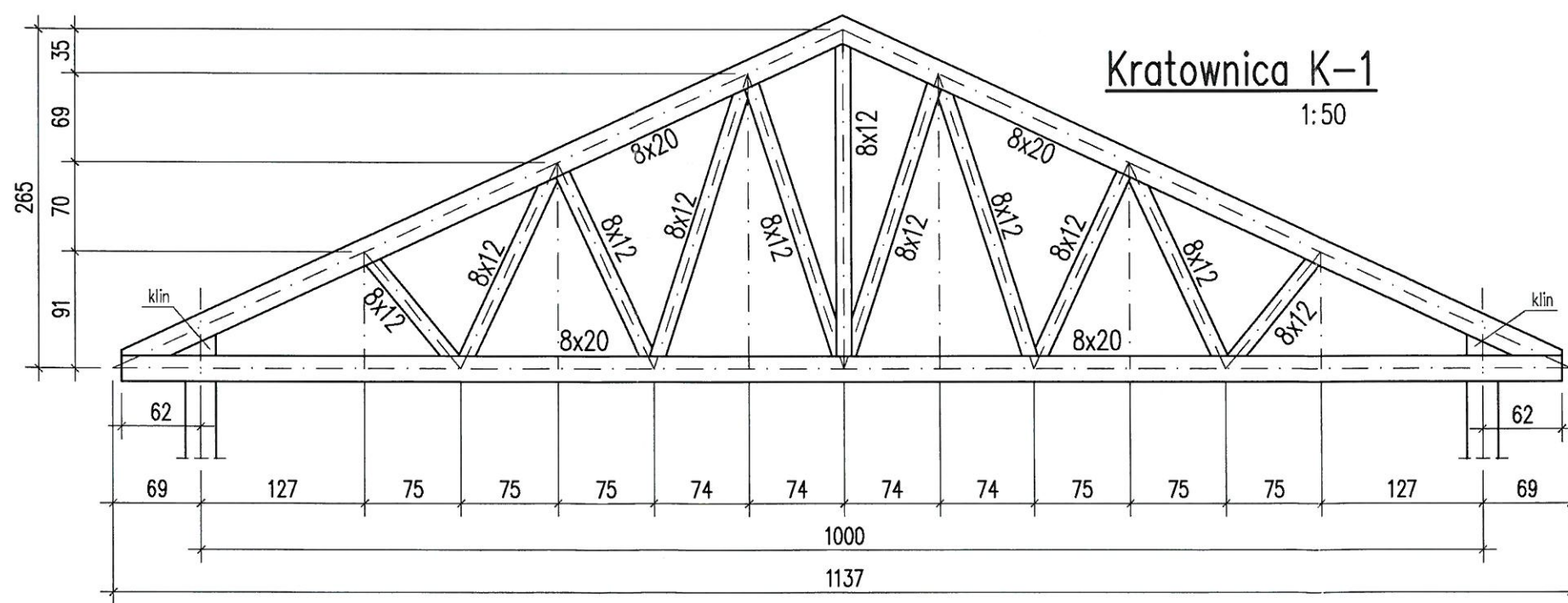


DREWNO C24

ARCHITEAM Mierzyce 77;59-430 Wądroże Wielkie e-mail:architeam@op.pl;kom.0607-208-615			
obiekt: Centrum integracji, kultury i sportu w Strzelcach Strzelce dz.nr 254,część dz.nr 501/4 obręb 0012 Strzelce			
temat: PRZEKRÓJ A-A			SKALA 1:50
data 11.2016	stadium: PB	branża: konstrukcja	nr rysunku:
projektował:	mgr inż. Dariusz Kowalski nr uprawnień:16/99/DUW	podpis:	K3
sprawił:	mgr inż. Tomasz Stojewski nr uprawnień: 13/DOS/09	podpis:	



Kratownica K-2
1:50



Kratownica K-1
1:50

UWAGA:
 1. KRATOWNICE K-1 NALEŻY PREFABRYKOWAĆ W WYTWÓRNI ELEMENTÓW DREWNIANYCH. WYTWÓRCA ZOBOWIĄZANY JEST SPRAWDZIĆ ZAŁOŻONE PRZEKROJE PRĘTÓW KRATOWNICY ORAZ DOBRAĆ ŁĄCZNIKI WĘZŁÓW.
 2. ZESTAWIENIE OBCIĄŻEŃ POWIERZCHNIOWYCH WG. OPISU TECHNICZNEGO.

DREWNO C24

ARCHITEAM Mierczyce 77;59-430 Wądroże Wielkie e-mail:architeam@op.pl;kom.0607-208-615			
obiekt: Centrum integracji, kultury i sportu w Strzelcach Strzelce dz.nr 254,część dz.nr 501/4 obręb 0012 Strzelce			
temat: KRATOWNICE DREWNIANE			SKALA 1:50
data 11.2016	stadium: PB	branża: konstrukcja	nr rysunku:
projektował:	mgr inż. Dariusz Kowalski nr uprawnień:16/99/DUW	podpis:	K4
sprawdził:	mgr inż. Tomasz Stojewski nr uprawnień: 13/DOŚ/09	podpis:	