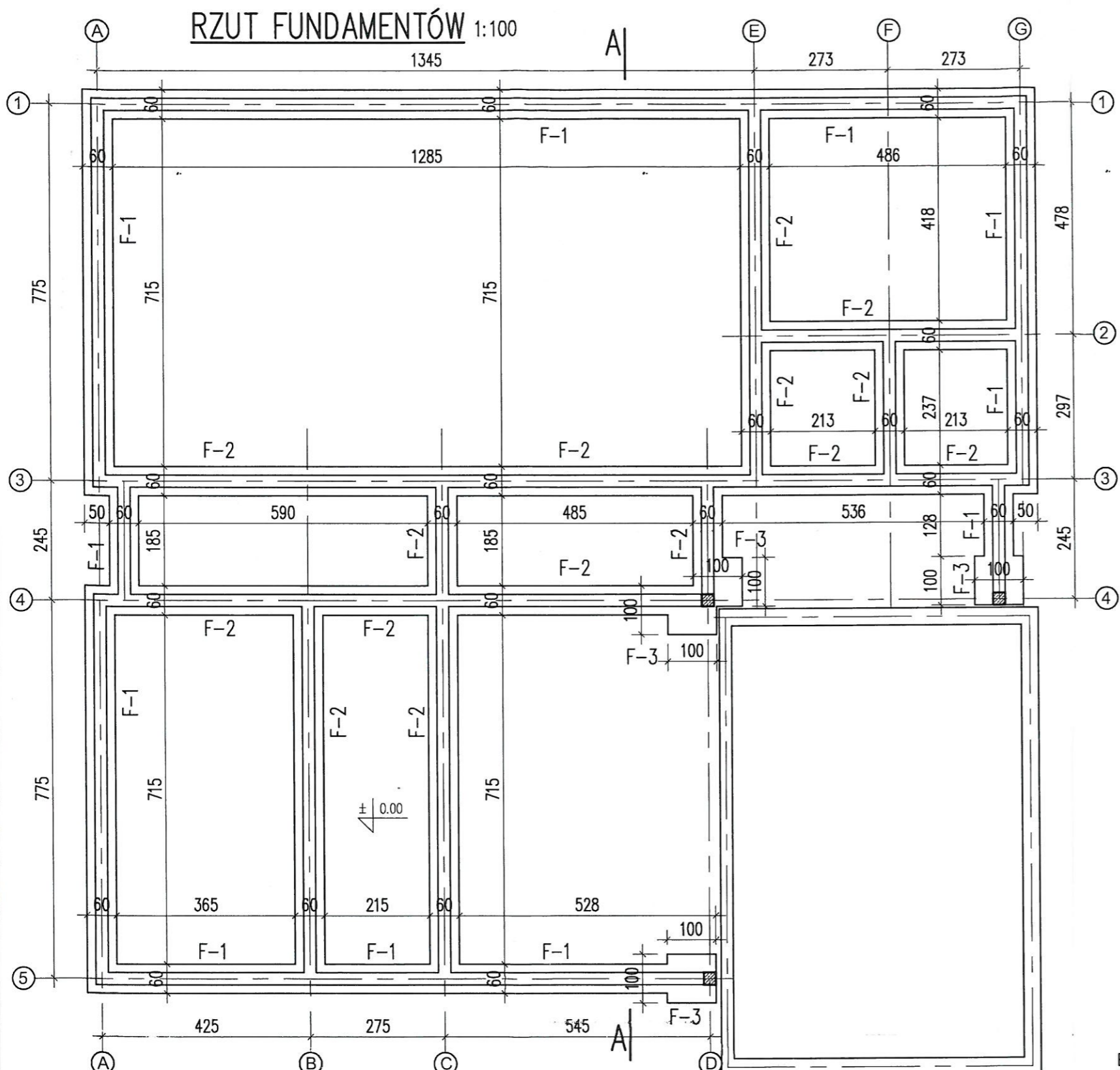
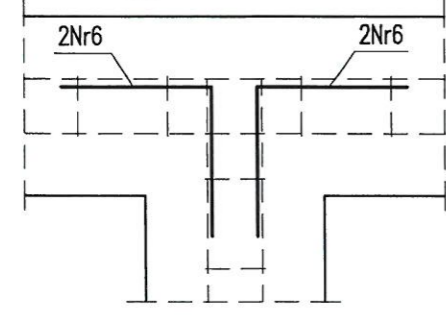


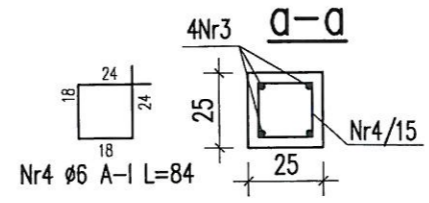
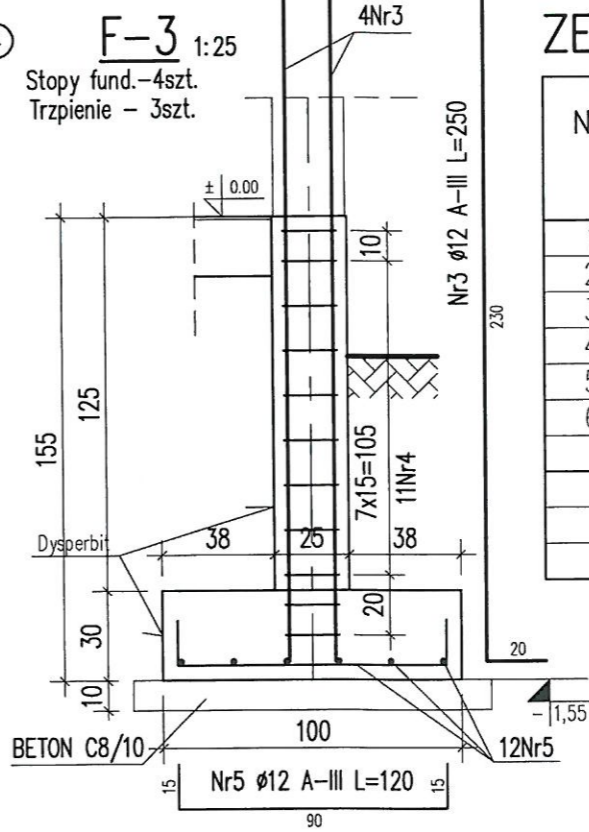
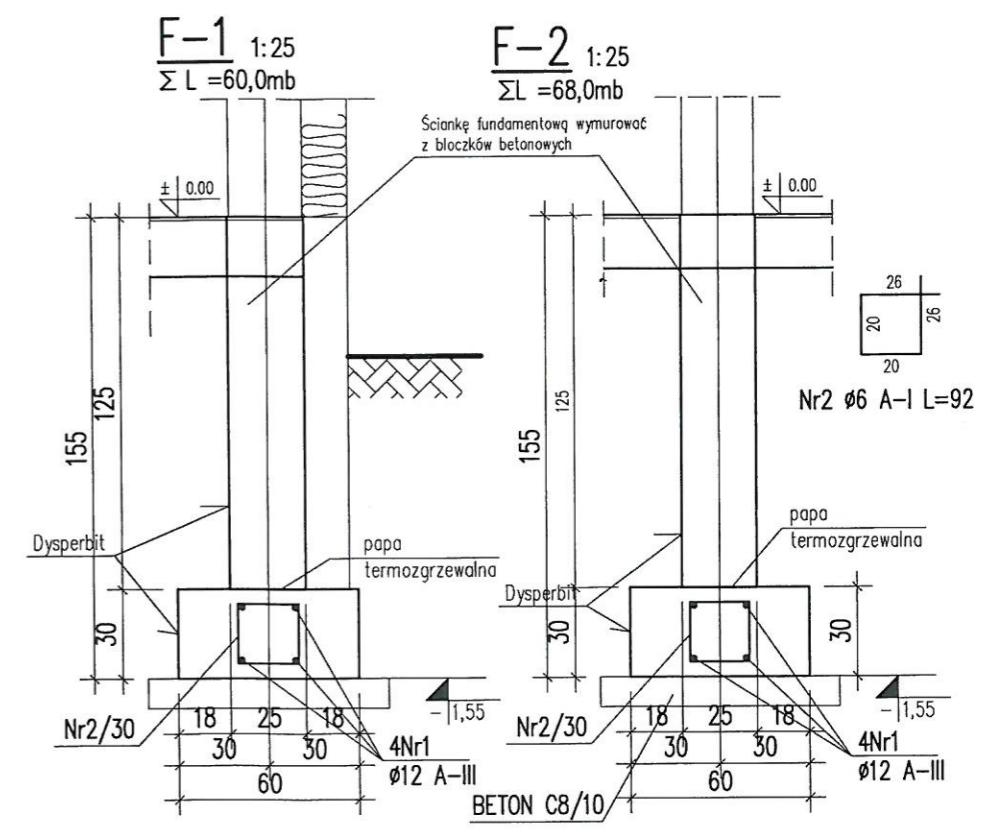
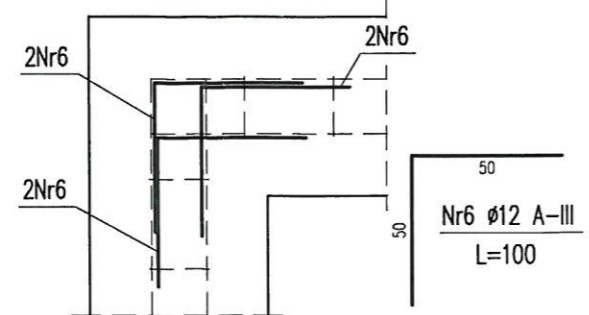
TOM-II- PROJEKT KONSTRUKCYJNY.



**Szczegół zbrojenia ławy fund.**  
1:25 14szt.



**Szczegół zbrojenia narożnika ławy**  
1:25 7szt.



**BETON C20/25  
STAL A-III, A-I**

### ZESTAWIENIE STALI

Nr	ø	Długość [m]	Ilość [szt.]	Dług. [mb]	
				A-I ø6	A-III ø12
1	12	135.00	4	-	540
2	6	0.920	428	393.8	-
3	12	2.500	12	-	30
4	6	0.840	33	27.7	-
5	12	1.200	48	-	57.6
6	12	1.000	98	-	98
Długość razem [mb]				421.5	725.6
Ciężar razem [kg]				93.6	644.3
Ciężar ogółem [kg]				737.9	

**ARCHITEAM**  
 Mierzyce 77;59-430 Wądroże Wielkie  
 e-mail: architeam@op.pl; kom.0607-208-615

obiekt: ŚWIETLICA WIEJSKA  
 Tworzyjanów dz. nr 415

temat: RZUT FUNDAMENTÓW SKALA 1:100

data 07.2014 nr rysunku: K1

projektował: mgr inż. Dariusz Kowalski nr uprawnień: 16/99/DUW podpis:  
 sprawdzil: mgr inż. Tomasz Stojewski nr uprawnień: 13/DOS/09 podpis: