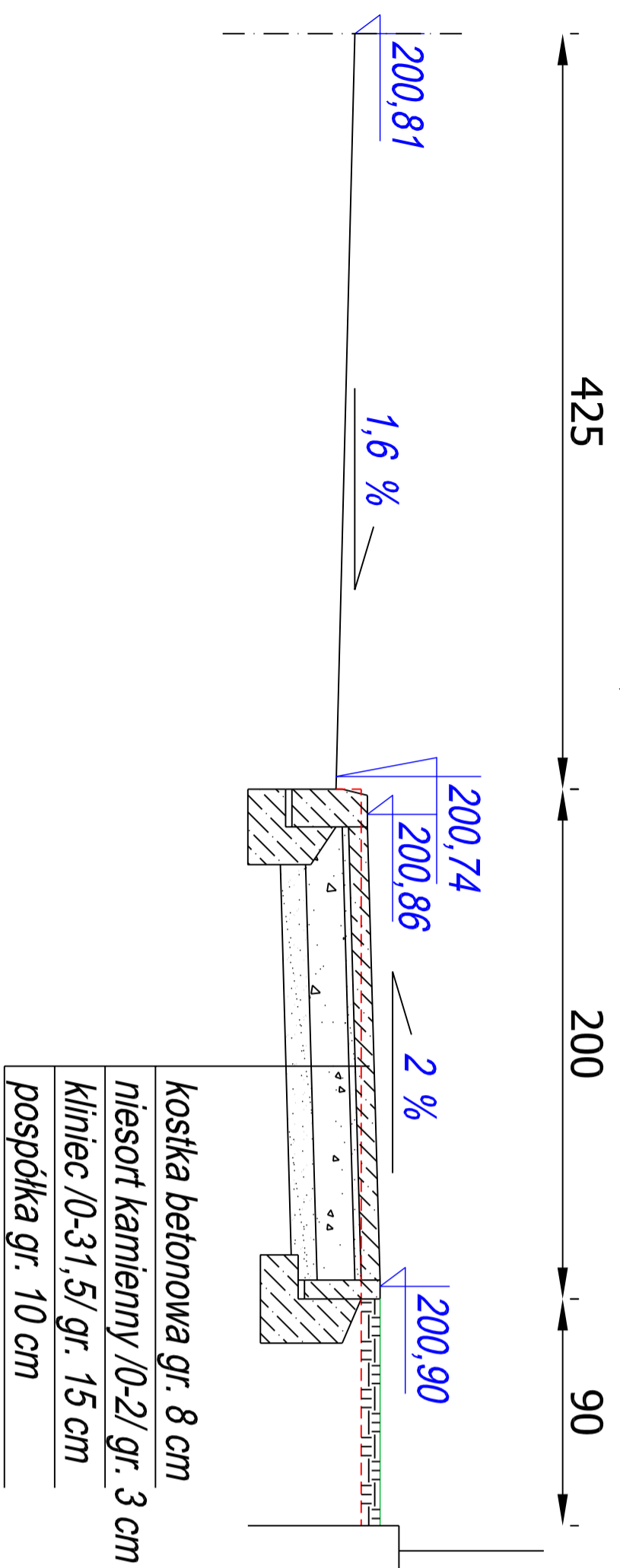
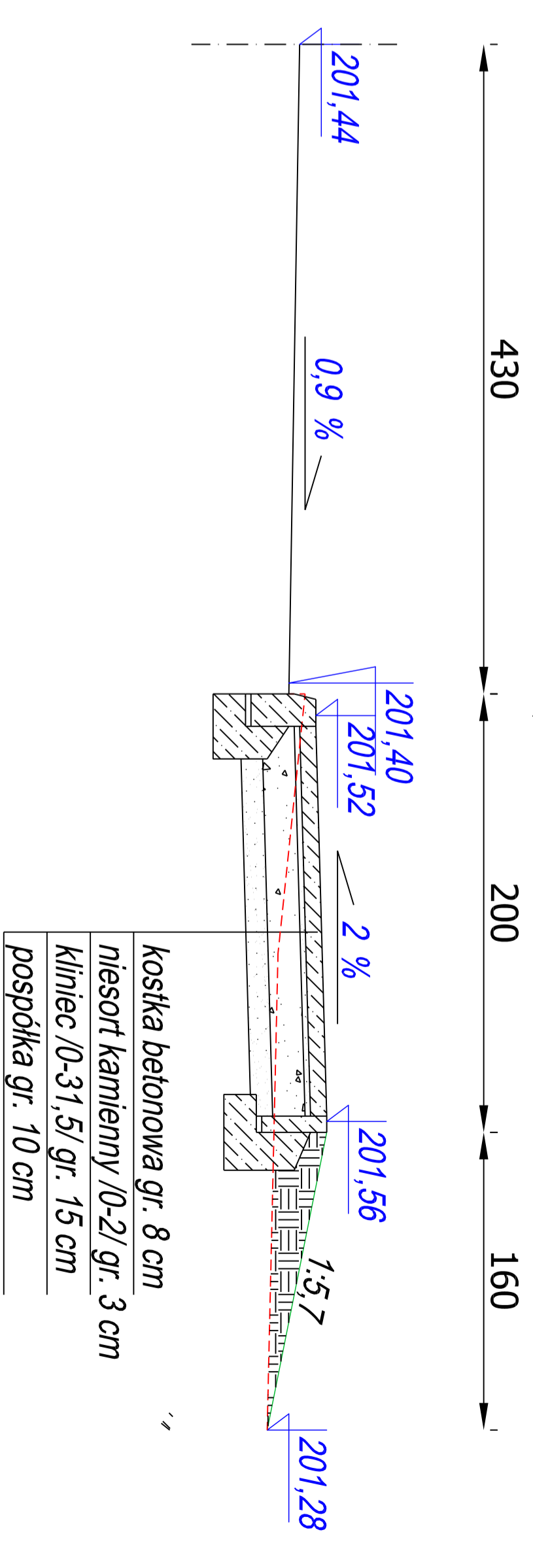


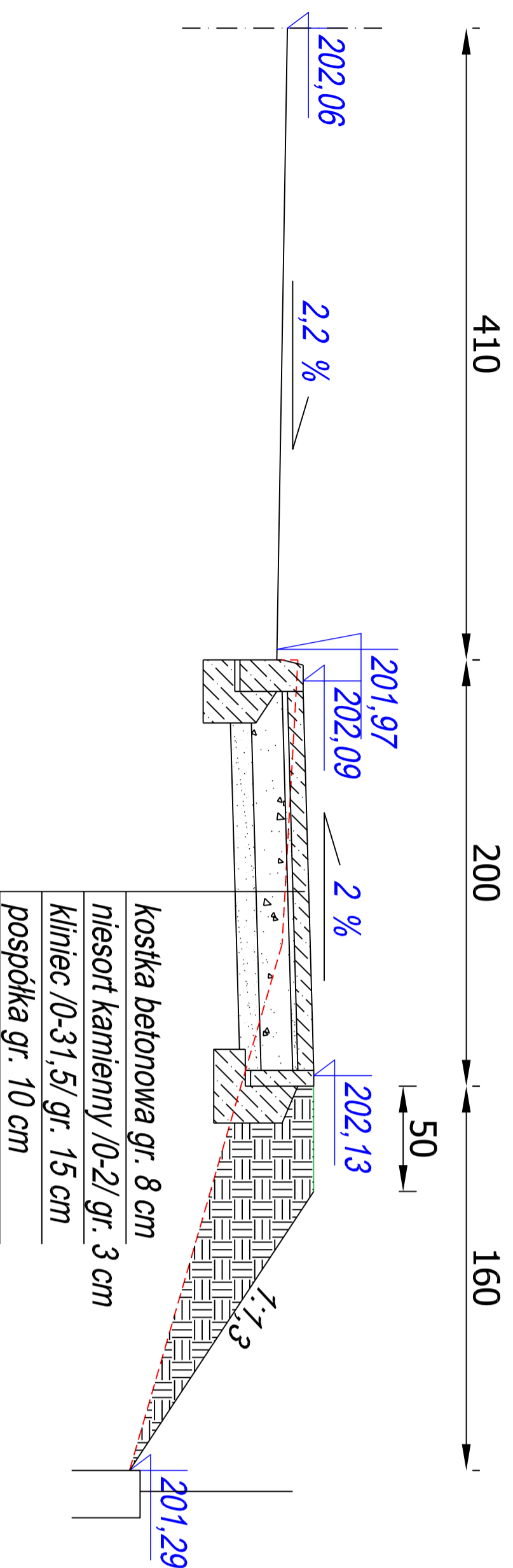
PRZEKRÓJ 1
0+079,20



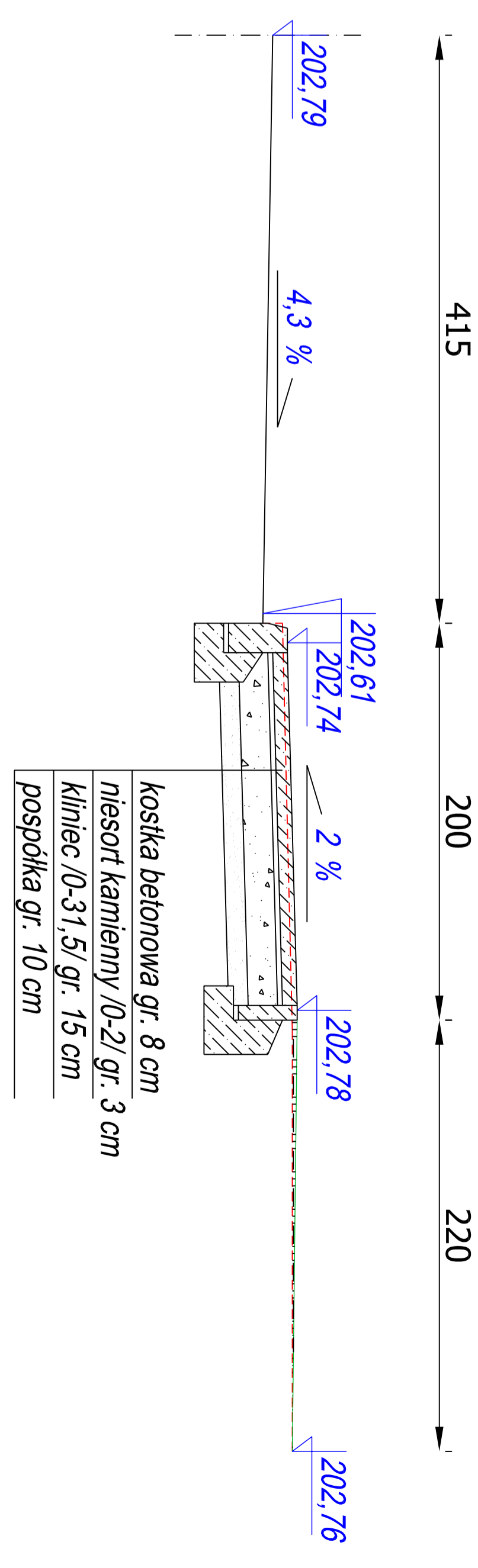
PRZEKRÓJ 2
0+109,60



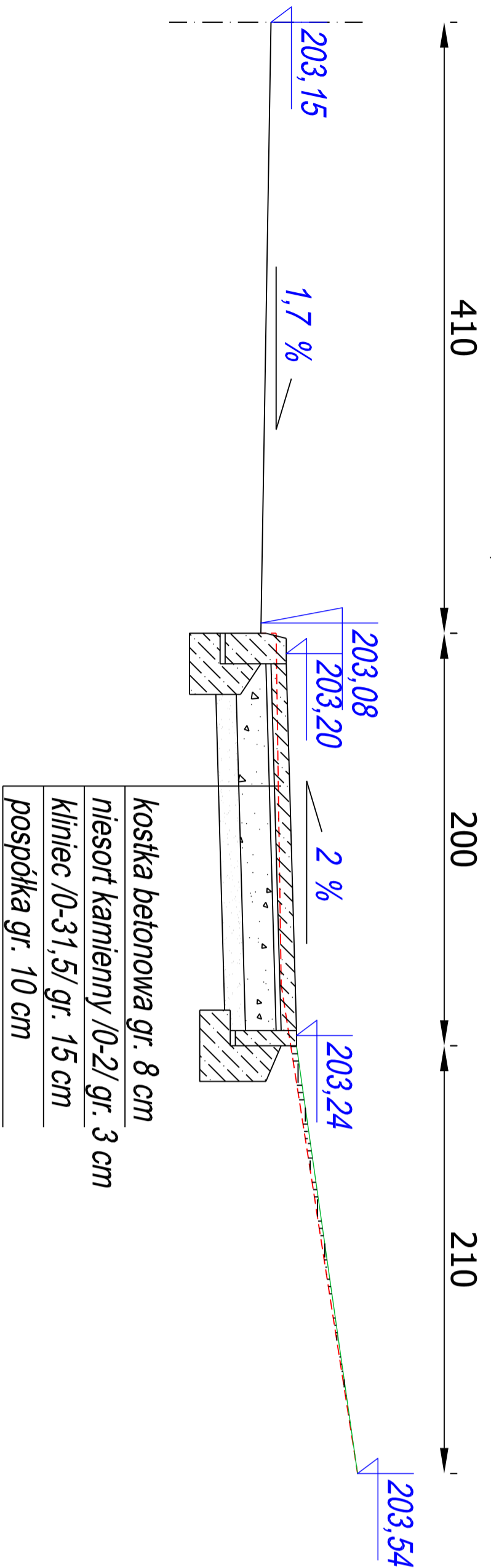
PRZEKRÓJ 3
0+138,00



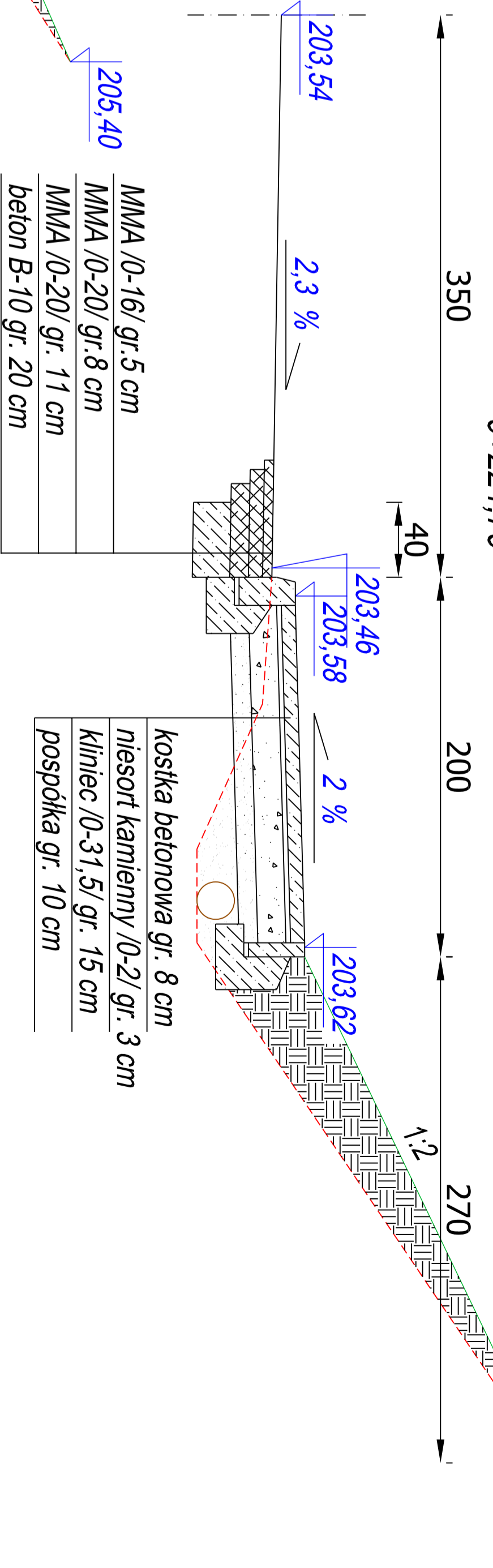
PRZEKRÓJ 4
0+168,90



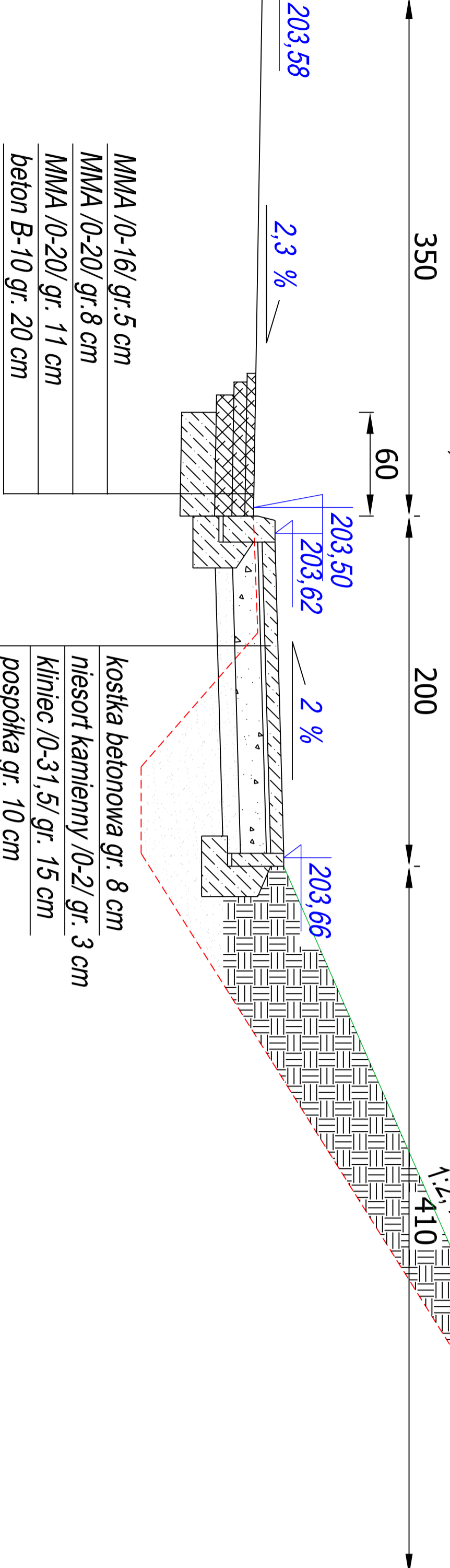
PRZEKRÓJ 5
0+192,10



PRZEKRÓJ 6
0+221,70



PRZEKRÓJ 7
0+255,10



USŁUGI PROJEKTOWE mgr inż. Robert Szczepanek
58-100 Świdnica ul. Setyska 25 tel./fax. 74 851 34 79

Investycja: Przebudowa chodnika wraz z utwardzeniem miejsc postojowych w pasie drogowym drogi krajowej nr 35 w miejscowości Marcinowice.

Zadanie: Przebudowa chodnika wraz z utwardzeniem miejsc postojowych w pasie drogowym drogi krajowej nr 35 w miejscowości Marcinowice.

Tytuł rysunku: Przekroje poprzeczne.
projektant: mgr inż. Robert Szczepanek

specjalność	nr uprawnień	data	podpis
bud. - konst.	18/02/DUW	01.2012	

Investor: Gmina Marcinowice ul. J. Tuwima 2, 58-124 Marcinowice

arkusz 1 nr rysunku 2